

Technický list

PAK LARGE

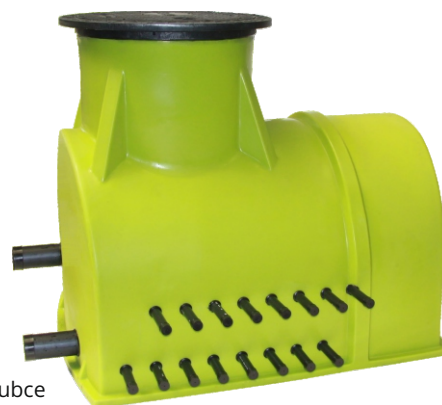
Kompaktní sběrná jímka pro větší aplikace, orientačně do 120 kW. Vhodnost jímky posoudíme pomocí velikostí maximálního průtoku, který lze do takové jímky přivést (info v technických údajích). Kulové kohouty i vyvažovací ventily s optickou kontrolou průtoku jsou provedeny z plastu (PVC). Pomocí vyvažovacích armatur dosáhneme přesného rozdělení průtoků do jednotlivých okruhů. Jímku je možné provést ve třech základních variantách dle velikosti zatížení 200 kg, 600 kg, 1 100 kg až 10 000 kg - zatížení poklopu jímky.

Jímka je připravena k okamžitému připojení jednotlivých okruhů a páteřního vedení. Jímka se ukládá na ztuhlenné štěrkopískové lože (min. 0,2 m). Jímky dodáváme v několika modifikacích, které je nutné specifikovat při objednání. Atypické úpravy na poptávku.

Vlastnosti:

- úspora místa v technické místnosti
- odpadá pracné a drahé izolování v technické místnosti
- snadná manipulace, rychlá montáž, rozměry – vývody potrubí z jímky v nezamrzlé hloubce
- minimální počet prostupů do objektů (2 potrubí páteřního vedení)
- připraveno pro napojení elektrotvarovkami, tlaková zkouška před expedicí

**zatížení až 10 000 kg
teleskopické víko**



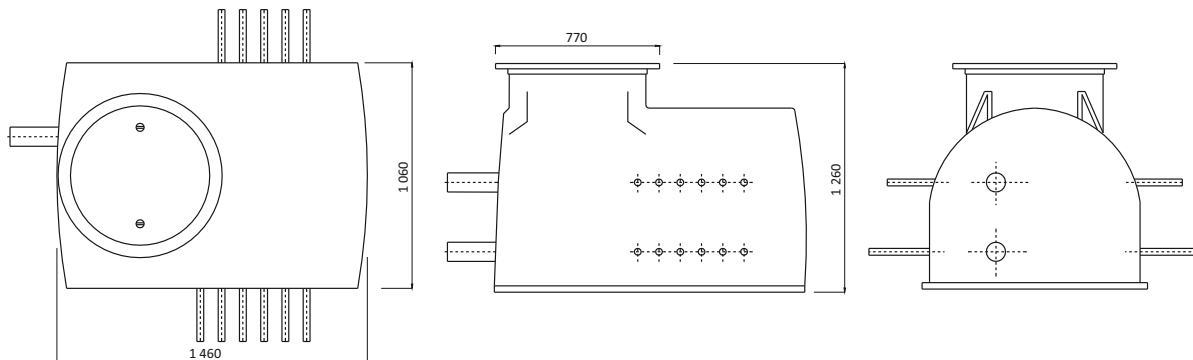
Technické parametry jímky PAK LARGE

Počet okruhů	2 - 20	
orientace vývodů z jímky	levá (L), pravá (P), duo (vývody L i P)	bez příplatku, specifikovat při objednání
materiál jímky	PE	-
typ poklopu	PE kruhový poklop, těsnění mezi límcem těla šachty a poklopem, stahovací šrouby, varianta PREMIUM pojezdné víko až 10 tun	-
maximální zatížení sběrné jímky	pochozí, max. 200 kg (zatížení poklopu)	varianta CLASSIC
	pojezdová, max. 600 kg (zatížení poklopu)	varianta PROFÍ
	pojezdová, max. 1100 kg (zatížení poklopu)	s příplatkem, specifikovat při objednání
	pojezdová, max. 10 000 kg (zatížení poklopu)	varianta PREMIUM
vodotěsnost	vodotěsná pro netlakovou vodu	-
standardní rozměry jímky Ø víka x šířka x délka x výška jímky	Ø 770 mm x 1 060 mm x 1 460 mm x 1 260 mm (varianta CLASSIC) 1 280 - 1 380 (varianta PROFÍ)	-
standardní vybavení jímky	<ul style="list-style-type: none"> • tělo rozdělovače sběrače (R/S) • PVC vyvažovací ventily na vývodech sběrače • PVC uzavírací kulové kohouty na vývodech rozdělovače • 2 x plnicí/odvzdušňovací kulový kohout s vnějším závitem 1'' 	
nadstandardní vybavení jímky	<ul style="list-style-type: none"> • 2 x uzavírací PVC kulový kohout na těle (R/S) pro možnost uzavření páteřního vedení • 2 x uzavírací klapka na těle (R/S) pro možnost uzavření páteřního vedení • provedení varianty PROFÍ s poklopem pro zatížení až 1 100 kg • provedení varianty PREMIUM pro zatížení poklopu až 10 000 kg (pro vozidla do 60 t) 	s příplatkem, specifikovat při objednání
vnější Ø potrubí okruhů GVS, ZPK	Ø 32, nebo Ø 40 mm (PE 100)	specifikovat při objednání
vnější Ø R/S = Ø vývodů páteřního potrubí	Ø 63 mm pro 2 - 8 okruhů Ø 90 mm pro 9 - 16 okruhů Ø 125 mm pro 17 - 20 okruhů	nadstandardní zvětšení dimenze s příplatkem, specifikovat při objednání
maximální doporučené průtoky dle dimenze R/S	Ø 63 mm - max. doporučený průtok 5,5 m ³ /h Ø 90 mm - max. doporučený průtok 16,2 m ³ /h Ø 125 mm - max. doporučený průtok 35 m ³ /h	-
vyvažovací ventily	2 - 12 l/min 5 - 42 l/min - standard 35 - 70 l/min	specifikovat při objednání

Kód PAK LARGE - Classic	Popis	Počet okruhů
50033L02	PAK LARGE 2/2 (L/P/DUO) - max. zatížení jímky do 200 kg	2
50033L03	PAK LARGE 3/3 (L/P/DUO) - max. zatížení jímky do 200 kg	3
50033L04	PAK LARGE 4/4 (L/P/DUO) - max. zatížení jímky do 200 kg	4
50033L05	PAK LARGE 5/5 (L/P/DUO) - max. zatížení jímky do 200 kg	5
50033L06	PAK LARGE 6/6 (L/P/DUO) - max. zatížení jímky do 200 kg	6
50033L07	PAK LARGE 7/7 (L/P/DUO) - max. zatížení jímky do 200 kg	7
50033L08	PAK LARGE 8/8 (L/P/DUO) - max. zatížení jímky do 200 kg	8
50033L09	PAK LARGE 9/9 (L/P/DUO) - max. zatížení jímky do 200 kg	9
50033L10	PAK LARGE 10/10 (L/P/DUO) - max. zatížení jímky do 200 kg	10
50033L11	PAK LARGE 11/11 (L/P/DUO) - max. zatížení jímky do 200 kg	11
50033L12	PAK LARGE 12/12 (L/P/DUO) - max. zatížení jímky do 200 kg	12
50033L13-20	PAK LARGE 13-20/13-20 (L/P/DUO) - max. zatížení do 200 kg	13-20
Kód PAK LARGE - Profi	Popis	Počet okruhů
50033P02	PAK LARGE 2/2 (L/P/DUO) - max. zatížení jímky do 600 kg	2
50033P03	PAK LARGE 3/3 (L/P/DUO) - max. zatížení jímky do 600 kg	3
50033P04	PAK LARGE 4/4 (L/P/DUO) - max. zatížení jímky do 600 kg	4
50033P05	PAK LARGE 5/5 (L/P/DUO) - max. zatížení jímky do 600 kg	5
50033P06	PAK LARGE 6/6 (L/P/DUO) - max. zatížení jímky do 600 kg	6
50033P07	PAK LARGE 7/7 (L/P/DUO) - max. zatížení jímky do 600 kg	7
50033P08	PAK LARGE 8/8 (L/P/DUO) - max. zatížení jímky do 600 kg	8
50033P09	PAK LARGE 9/9 (L/P/DUO) - max. zatížení jímky do 600 kg	9
50033P10	PAK LARGE 10/10 (L/P/DUO) - max. zatížení jímky do 600 kg	10
50033P11	PAK LARGE 11/11 (L/P/DUO) - max. zatížení jímky do 600 kg	11
50033P12	PAK LARGE 12/12 (L/P/DUO) - max. zatížení jímky do 600 kg	12
50033P13-20	PAK LARGE 13-20/13-20 (L/P/DUO) - max. zatížení do 600 kg	13-20



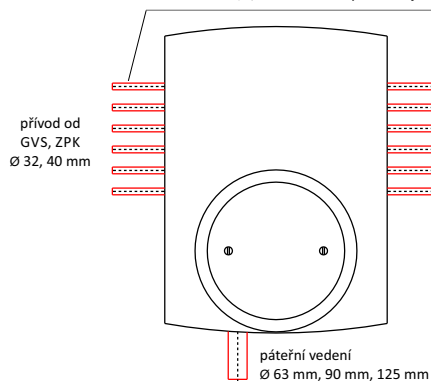
Obecný náčrt jímky PAK LARGE:



Orientace jímky PAK LARGE:

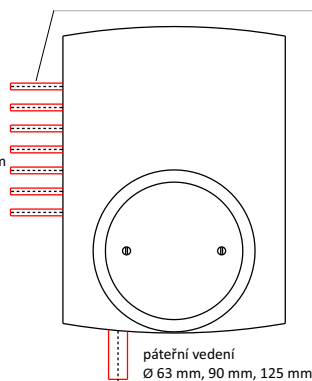
Provedení DUO

maximálně 10 vývodů na jednu stranu, pokud je instalován příplatkový uzavírací PVC kohout na R/S, maximálně 9 vývodů na jednu stranu

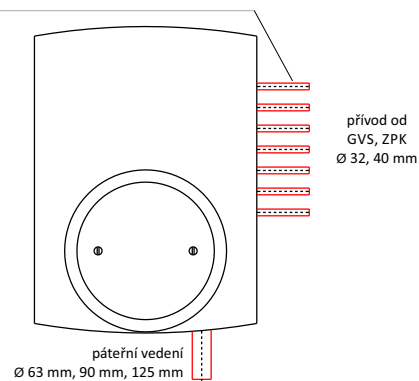


Levé provedení

maximálně 12 vývodů na jednu stranu, pokud je instalován příplatkový uzavírací PVC kohout na R/S, maximálně 10 vývodů na jednu stranu



Pravé provedení



Cena každé Vámi nadefinované sběrné jímky bude stanovena na poptání.