

Technický list

PAK DUO 90, 125, 160

Kompaktní sběrná jímka s konstrukcí rozdělovače a sběrače v horizontální poloze. Jímka je určena pro výkon až 180 kW! Vhodnost jímky posoudíme pomocí velikostí maximálního průtoku, který lze do takové jímky přivést (info v technických údajích). Kulové kohouty i vyvažovací ventily s optickou kontrolou průtoku jsou vyrobeny z plastu (PVC). Pomocí vyvažovacích armatur dosáhneme přesného vyvážení jednotlivých okruhů.

Jímka je připravena k okamžitému připojení jednotlivých okruhů a páteřního vedení. Veškeré výstupy jsou již povrchově upraveny pro použití elektrotvarovek. Jímka se ukládá na ztuhnuté štěrkopískové lože (min. 200 mm).

Jímky dodáváme v několika modifikacích, které je nutné specifikovat při objednání. Atypické úpravy jsou možné na poptávku.

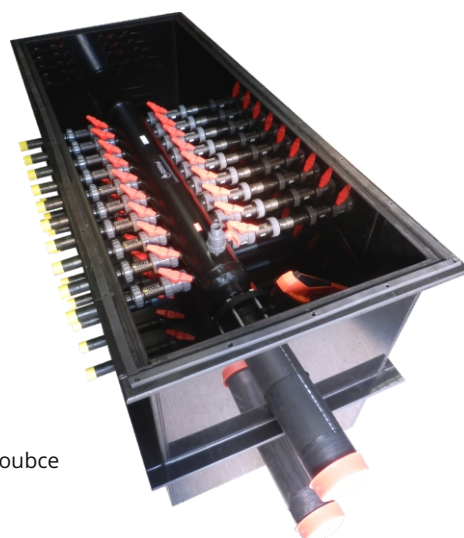
Vlastnosti:

- úspora místa v technické místnosti
- odpadá pracné a drahé izolování v technické místnosti
- snadná manipulace, rychlá montáž, rozměry – vývody potrubí z jímky v nezamrzné hloubce
- minimální počet prostupů do objektů (2 potrubí páteřního vedení)
- připraveno pro napojení elektrotvarovkami
- pro projektanty k dispozici výkresy v DWG
- tlaková zkouška před expedicí
- atypické modifikace

Technické parametry:

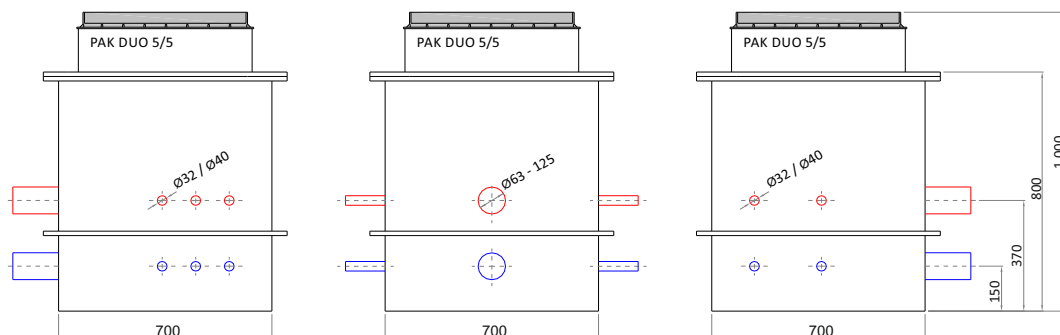
Počet okruhů	Standardně 4 - 12 (pro velké výkony až 24 okruhů)	
orientace vývodů z jímky	oboustranné vývody (DUO)	bez příplatku, specifikovat při objednání
materiál jímky	PP (polypropylen), tloušťka stěny 15 mm	-
typ poklopu	pochozí poklop šedivé barvy, poklop pro instalaci volitelného povrchu (např. zámková dlažba)	bez příplatku, specifikovat při objednání
maximální zatížení sběrné jímky	maximálně 200 kg (pochozí)	-
vodotěsnost	nevodotěsná	standardní provedení
	vodotěsná - pro netlakovou vodu	příplatek dle typu jímky, specifikace při objednání
orientační rozměry jímky (výška x (půdorys))	4 - 6 okruhů: 1000 x (700 x 700 mm) 7 - 12 okruhů: 1000 x (700 x 970 mm)	přesné rozměry konkrétní jímky na vyžádání
standardní vybavení jímky	<ul style="list-style-type: none"> • tělo rozdělovače/sběrače (R/S), Ø 90 x 19.5, Ø 125 x 17.1, Ø 160 x 14.6, materiál PE 100 • PVC vyvažovací ventily s kulovým kohoutem na vývodech sběrače • PVC uzavírací kulové kohouty na vývodech rozdělovače • 2 x plnicí/odvzdušňovací kulový kohout s vnějším závitem 1'' 	
horizontální osová rozteč vývodů GVS, ZPK	110 mm	jiné rozteče specifikovat při objednání
vnější Ø potrubí okruhů GVS, ZPK	Ø 32, nebo Ø 40 mm (PE 100)	bez příplatku, specifikovat při objednání
Ø vývodů páteřního potrubí	Ø 63 mm, Ø 90 mm, Ø 110 mm, Ø 125 mm	bez příplatku, specifikovat při objednání
maximální doporučený průtok na jímku	PAK DUO 90 - max. 7 m ³ /hod	-
	PAK DUO 125 - max. 23 m ³ /hod	-
	PAK DUO 160 - max. 40 m ³ /hod	-
vyvažovací ventily	2 - 12 l/min (DN 25) 5 - 42 l/min (DN 25) - standard 35 - 70 l/min (DN 25)	bez příplatku, specifikovat při objednání

pro výkon až 180 kW !

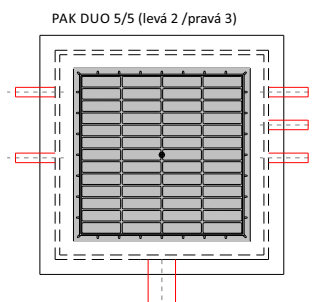


Kód PAK DUO	Popis	Maximální průtok [m ³ /hod]	Orientační hmotnost [kg]
03.0044	PAK DUO 4/4	12	54
03.0055	PAK DUO 5/5	15	56
03.0066	PAK DUO 6/6	18	57
03.0077	PAK DUO 7/7	21	65
03.0088	PAK DUO 8/8	24	66
03.0099	PAK DUO 9/9	27	67
03.0010	PAK DUO 10/10	30	68
03.0011	PAK DUO 11/11	33	69
03.0012	PAK DUO 12/12	36	70

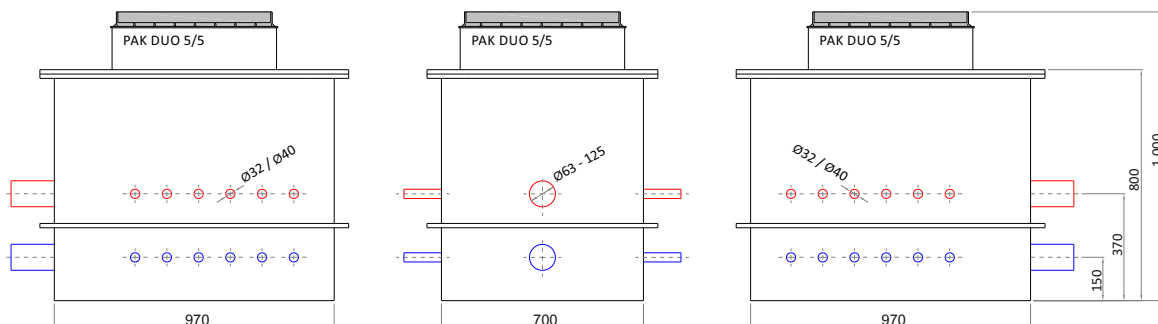
V případě objednání jímky se sudým počtem okruhů budou okruhy rozděleny symetricky na obě strany jímky, pokud nebude uvedeno jinak. V případě objednání jímky s lichým počtem okruhů je vždy potřeba specifikovat kolik vývodů bude na jednotlivých stranách. Pro specifikaci pravých a levých otvorů využijte níže uvedeného výkresy.



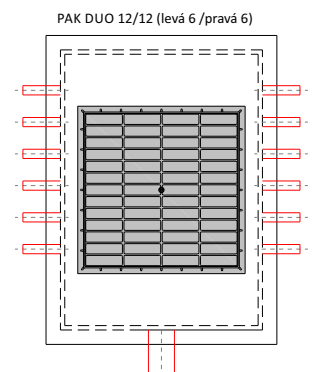
Obecný náčrtek jímky PAK DUO 5/5



Typ poklopu: šedivý poklop a volitelný povrch, například zámková dlažba



Obecný náčrtek jímky PAK DUO 12/12



Typ poklopu: šedivý poklop a volitelný povrch, příprava pro dlažbu

Přesnou specifikaci jímky je nutné uvést při objednání, cena pak každé Vámi nadefinované sběrné jímky bude stanovena na poptání. Při osazení uzavíracích armatur na páteřním vedení dojde k nárůstu délky jímky o cca 250 mm. Výška vodotěsné jímky je o 15 mm větší.

Na přání dodáváme i atypická provedení, cena na dotaz.