

# Technický list

## Rozdělovač a sběrač YPSILON

Nejlevnější způsob rozdělovače a sběrače pro sdružení 2 okruhů.

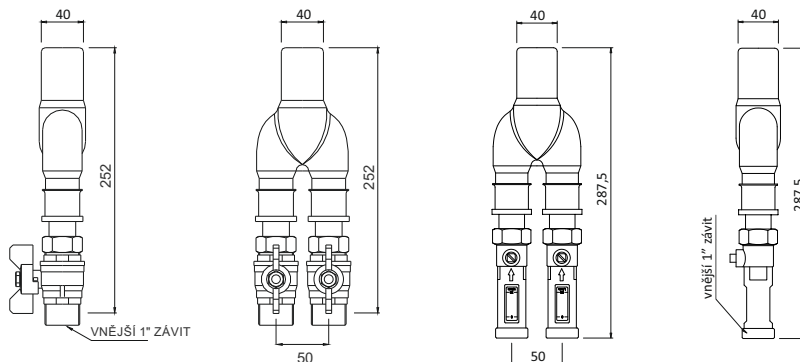
Kulové kohouty i průtokové regulátory s optickou kontrolou průtoku jsou kovové. Z toho plynou značná omezení v použitelnosti. Je nutné omezit kondenzování vzdušné vlhkosti na všech kovových částech – izolování.



## Technické parametry YPSILON

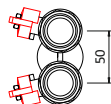
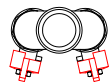
Počet okruhů	2
výbava R/S	<ul style="list-style-type: none"> <li>tělo rozdělovače sběrače PE 2 x Ø 32 / 1 x Ø 40</li> <li>vyvažovací armatura INLINE 8 - 38 l / min (nebo 4 - 15 l/min) 1" vnější</li> <li>kovové kulové kohouty DN 25 / 1" vnější</li> </ul>
rozteč vývodů	50 mm
vnější Ø potrubí okruhů GVS, ZPK	Ø 32 mm (PE 100) - standard
typy výstupů pro připojení páteřního vedení	Ø 40 mm (PE 100) - standard
maximální průtok	8 - 38 l/min: 3,0 m <sup>3</sup> /hod 4 - 15 l/min: 1,4 m <sup>3</sup> /hod
upevňovací sada	není součástí setu

## Obecný náčrt rozdělovače a sběrače YPSILON



### Vlastnosti:

- malé rozměry
- nízká cena
- nutné izolování v technické místnosti



Kód	Popis	Maximální průtok [m <sup>3</sup> /hod]	Maximální stavební délka „L“ [mm]
03.0001	RS YPSILON 2/2 (GVS i ZPK)	3,0	280
03.0002	R YPSILON - Inline	3,0	280
03.0003	S YPSILON - KK	3,0	280

## Příslušenství k rozdělovačům a sběračům

Kód	Popis
05.0001	Upevňovací sada CLIC 90 pro BASIC 90 včetně šroubů a hmoždinek (zdivo)
09.3201	PE / převlečná matice Ø 32/1", délka 300
09.3202	PE / převlečná matice Ø 32/1", délka 750
09.3203	PE / převlečná matice Ø 32/1", délka 1 500

